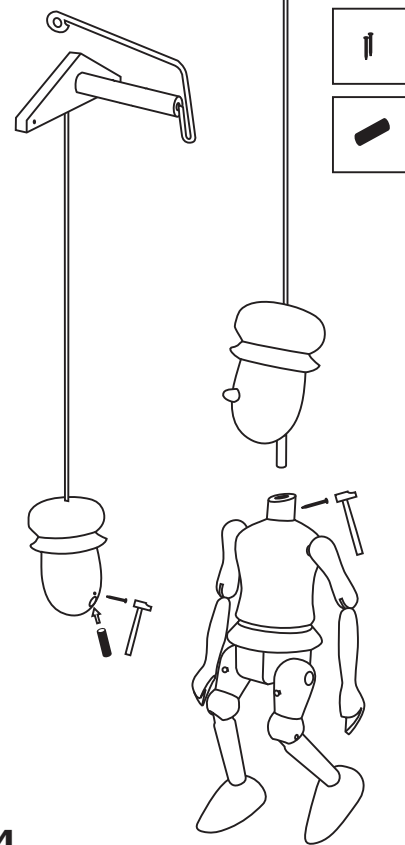
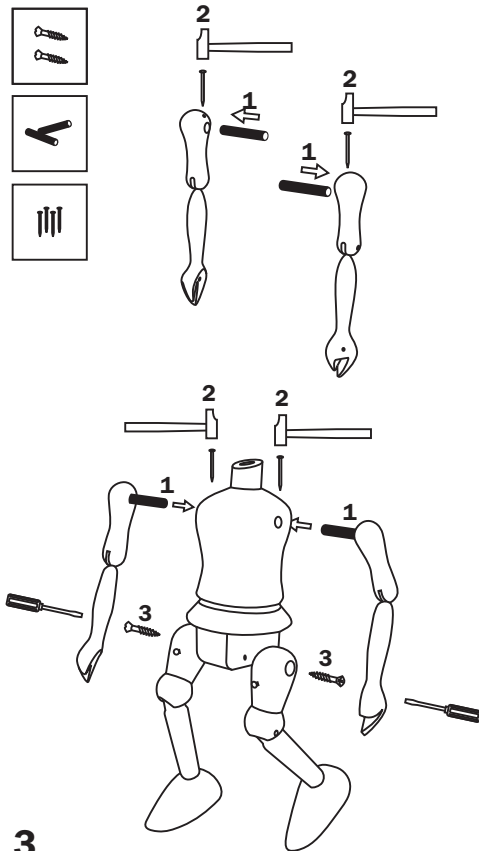
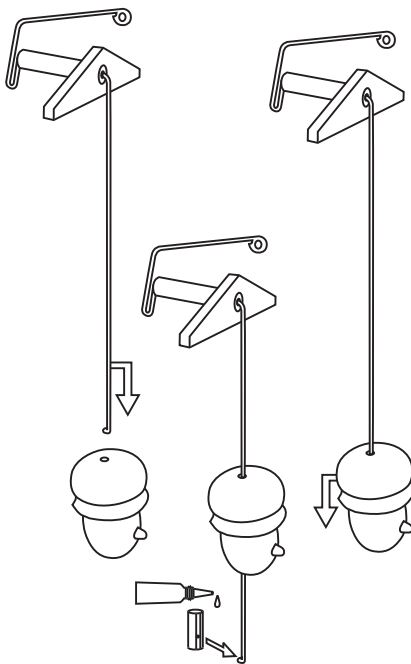
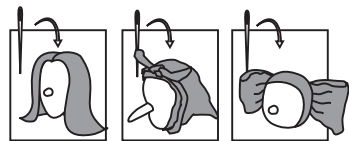
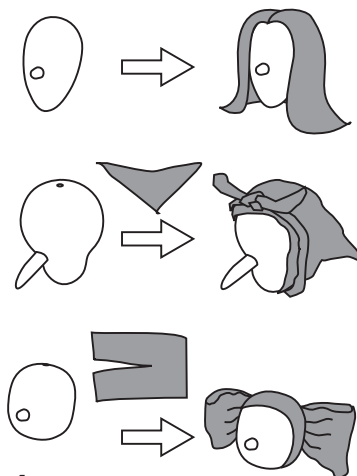
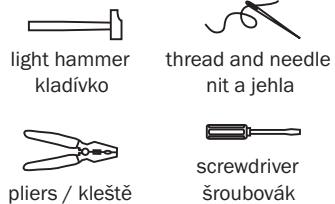


Anděl / Angel
 Karkulka / Little Red Riding Hood
 Princezna / Princess
 Selka / Country girl
 Královna / Queen
 Ježibaba / Witch

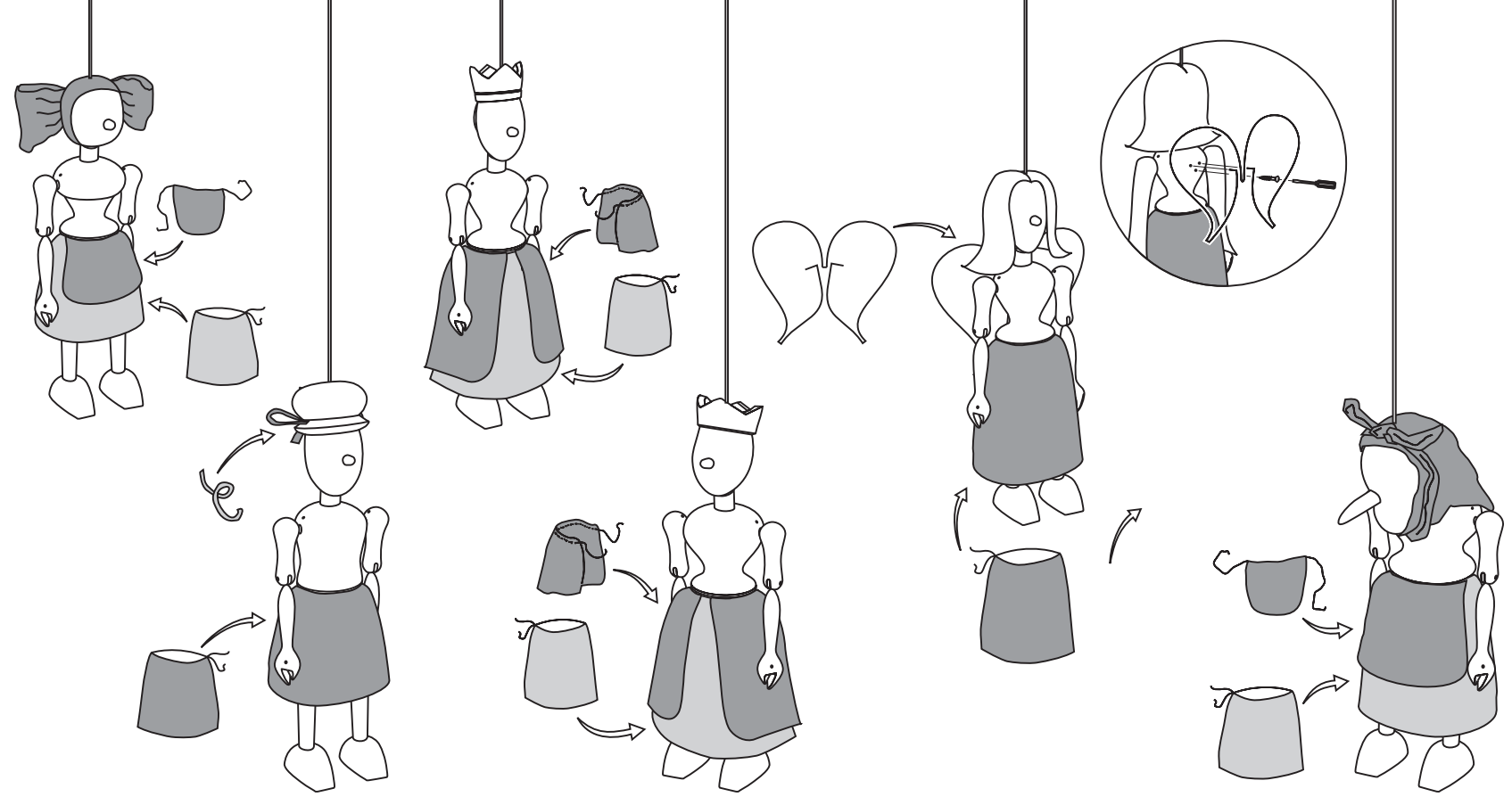
K úspěšné tvorbě a dokončení dřevěné loutky budete kromě přiložených komponentů dále potřebovat:
 nůžky / jehlu / lepidlo / kladívko / kleště / křížový šroubovák / pastelky / rychleschnoucí barvy / modelářské štětce.

Upozornění: Set obsahuje drobné ostré části (šrouby a hřebíky), které mohou neopatrnou manipulací způsobit poranění. Loutka - skládačka není proto určena dětem do 6 let. Starším dětem od 6 do 15 let doporučujeme pouze za asistence rodičů nebo osoby starší 15 let.

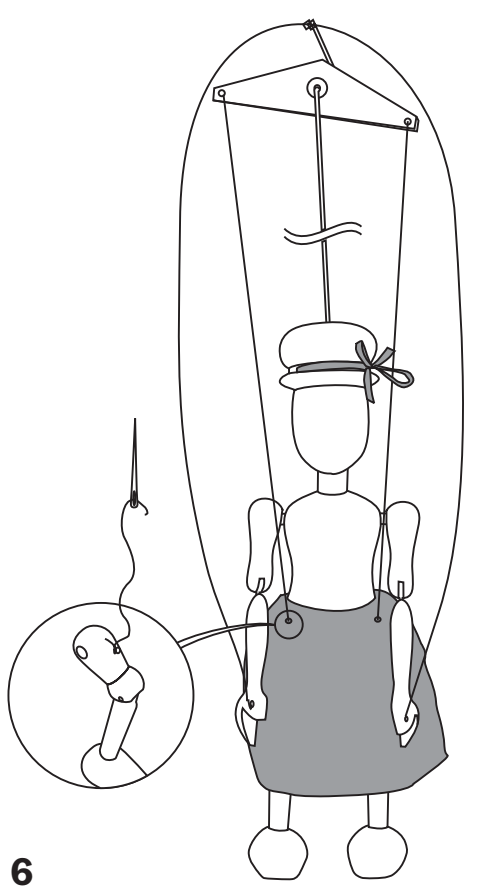
Successful production and finishing of the marionette also requires the following: scissors / needles / glue / hammer / pincers / cross point screwdriver / crayons quick-drying paint, preferably acrylic / brushes.
 Notice: The set contains small sharp pieces (screws and nails), which may cause injury.
 It is not recommended for children under the age of 6 without parental supervision. We recommend parental supervision for children ages 6 to 15.



5



6



Pepek / Sailor
 Pirát / Pirate
 Loupežník / Robber
 Vodník / Waterman
 Rytíř / Knight
 Pinocchio / Pinocchio
 Voják / Soldier
 Honza / Joe

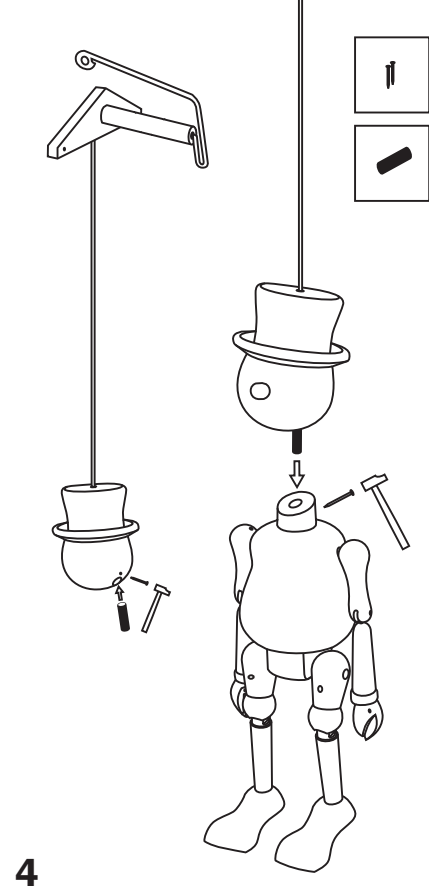
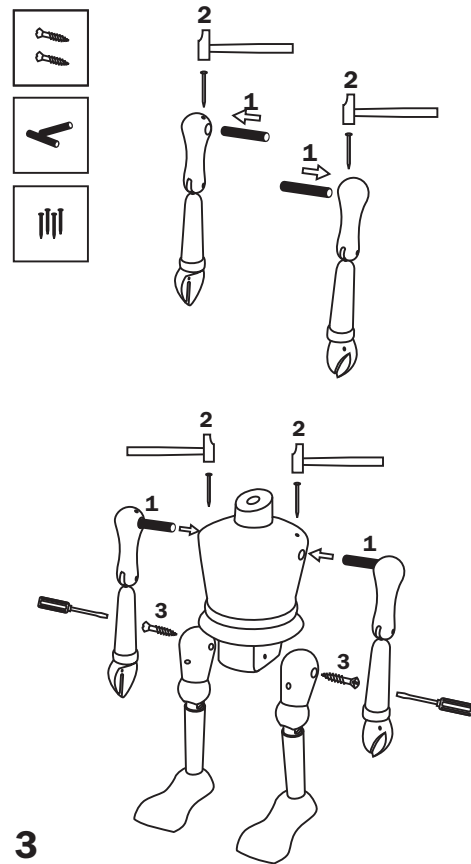
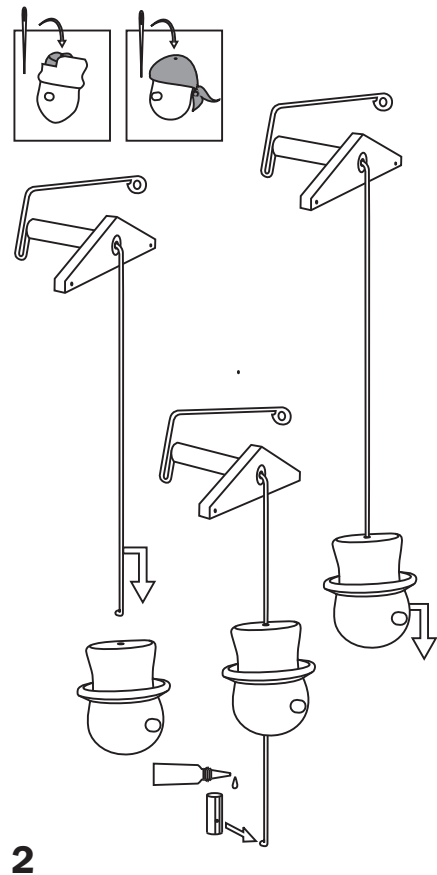
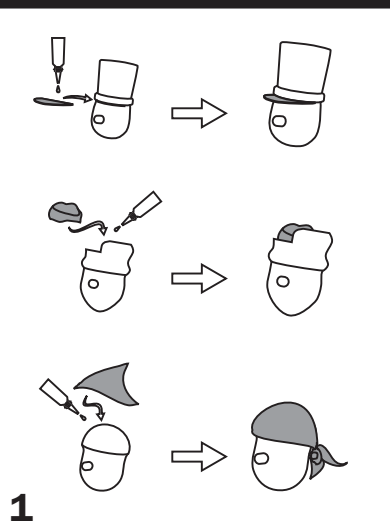
K úspěšné tvorbě a dokončení dřevěné loutky budete kromě přiložených komponentů dále potřebovat:
 nůžky / jehlu / lepidlo / kladívko / kleště / křížový šroubovák / pastelky / rychleschnoucí barvy / modelářské štětce.

Upozornění: Set obsahuje drobné ostré části (šrouby a hřebíky), které mohou neopatrnou manipulací způsobit poranění. Loutka – skládačka není proto určena dětem do 6 let. Starším dětem od 6 do 15 let doporučujeme pouze za asistence rodičů nebo osoby starší 15 let.

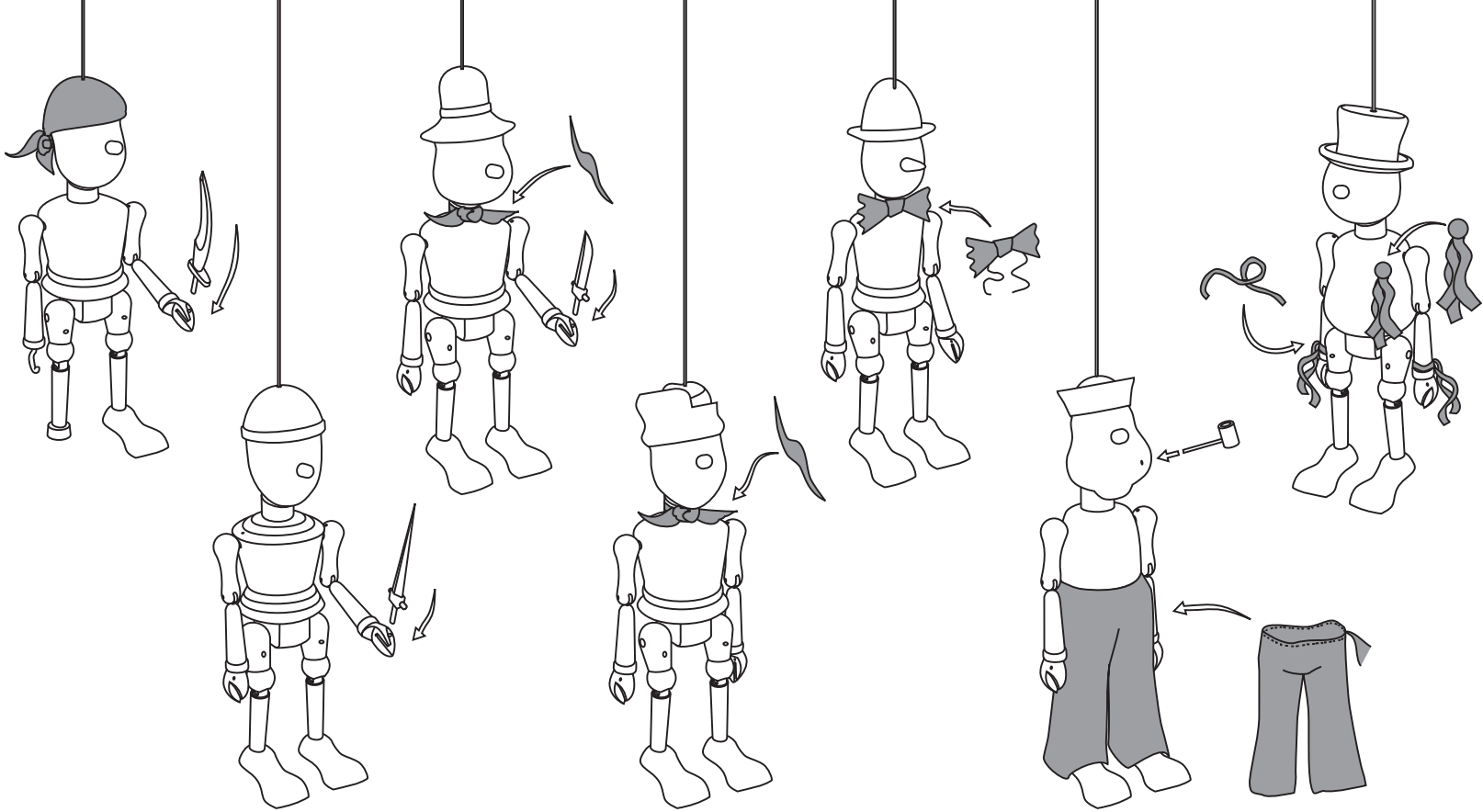
Successful production and finishing of the marionette also requires the following: scissors / needles / glue / hammer / pincers / cross point screwdriver / crayons quick-drying paint, preferably acrylic / brushes.

Notice: The set contains small sharp pieces (screws and nails), which may cause injury.

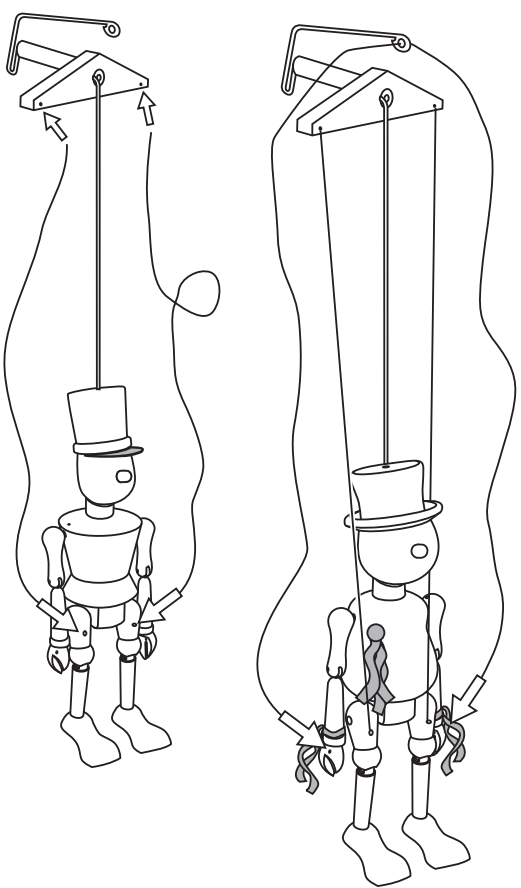
It is not recommended for children under the age of 6 without parental supervision. We recommend parental supervision for children ages 6 to 15.



5



6



Čert / Devil

Kašpar / Jester

Kuchař / Chef

Čaroděj / Wizard

Král / King

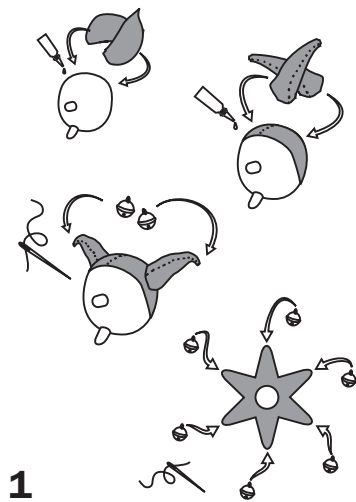
K úspěšné tvorbě a dokončení dřevěné loutky budete kromě přiložených komponentů dále potřebovat: nůžky / jehlu / lepidlo / kladívko / kleště / křížový šroubovák / pastelky / rychleschnoucí barvy / modelářské štětce.

Upozornění: Set obsahuje drobné ostré části (šrouby a hřebíky), které mohou neopatrnou manipulací způsobit poranění. Loutka – skládačka není proto určena dětem do 6 let. Starším dětem od 6 do 15 let doporučujeme pouze za asistence rodičů nebo osoby starší 15 let.

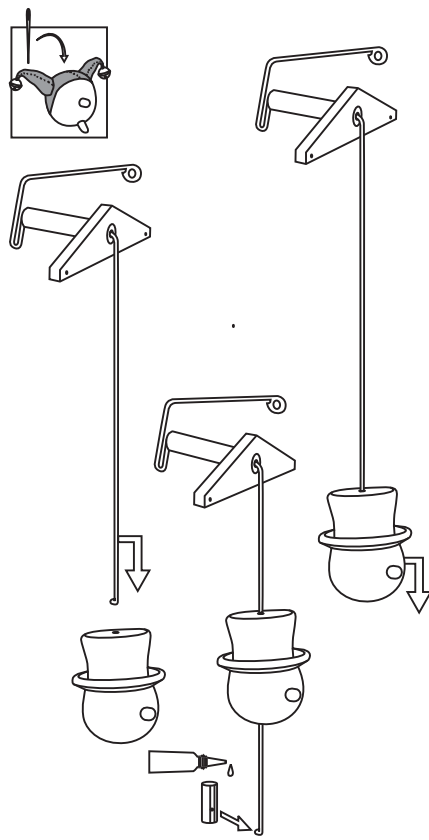
Successful production and finishing of the marionette also requires the following: scissors / needles / glue / hammer / pincers / cross point screwdriver / crayons quick-drying paint, preferably acrylic / brushes.

Notice: The set contains small sharp pieces (screws and nails), which may cause injury.

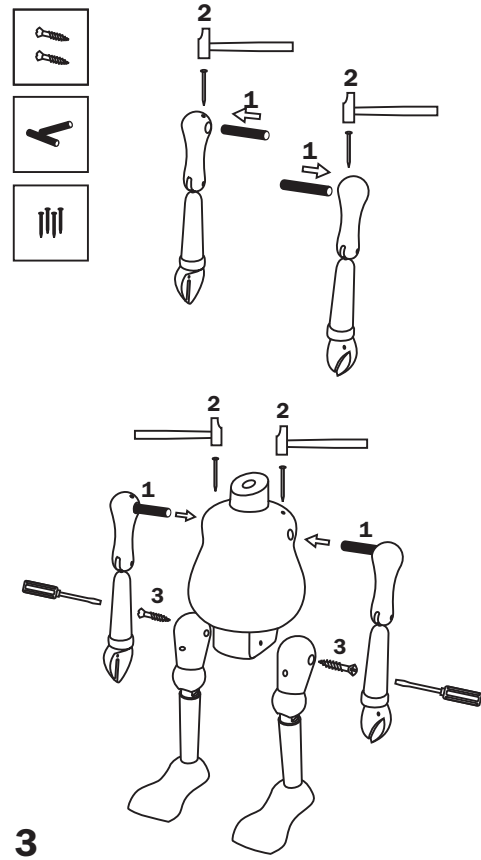
It is not recommended for children under the age of 6 without parental supervision. We recommend parental supervision for children ages 6 to 15.



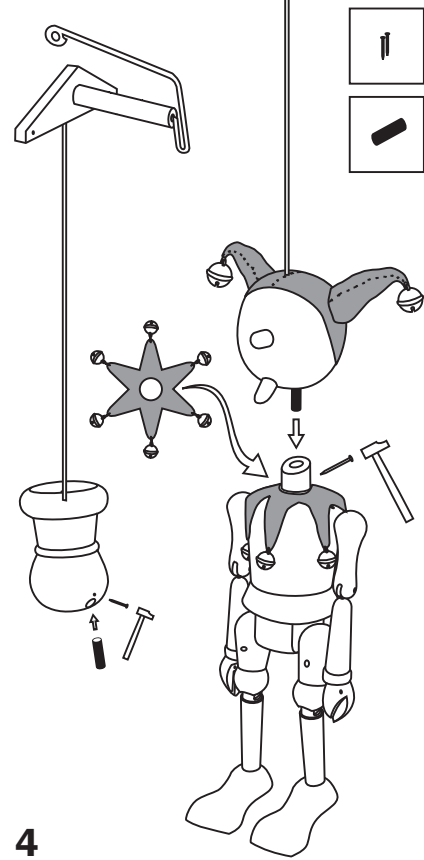
1



2



3



4

